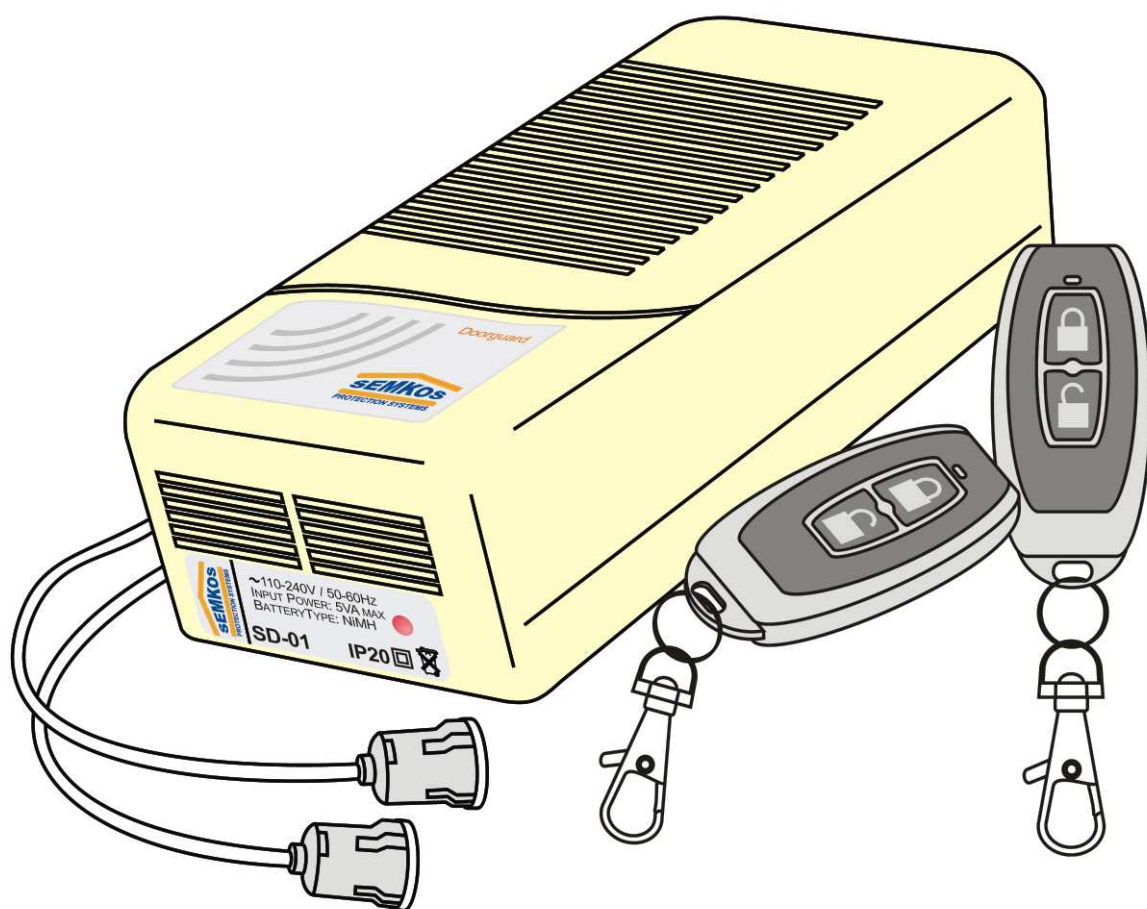


# DoorGuard

## SD-01

### Σύστημα Αποτροπής Διάρρηξης



Σας ευχαριστούμε που επιλέξατε το DoorGuard SD-01.



**ΠΡΟΣΟΧΗ:** Ο χρήστης δεν πρέπει σε καμία περίπτωση να εγκαθιστά το DoorGuard SD-01 προϊόν μόνος του. Η εγκατάσταση του προϊόντος πρέπει να γίνεται από το ΕΞΟΥΣΙΟΔΟΤΗΜΕΝΟ ΣΥΝΕΡΓΕΙΟ SERVICE SEMKOS που αναγράφεται στην τελευταία σελίδα του παρόντος ή από εξειδικευμένο εγκαταστάτη συστημάτων συναγερμού.

Στην ιστοσελίδα του προμηθευτή <http://www.semkos.gr> ο εξειδικευμένος εγκαταστάτης μπορεί να παρακολουθήσει οπτικοακουστική επίδειξη ορθού τρόπου εγκατάστασης του προϊόντος.

Πριν εγκαταστήσετε το αποτρεπτικό σύστημα διάρρηξης SD-01 διαβάστε προσεκτικά τις παρακάτω οδηγίες.

#### ΠΕΡΙΕΧΟΜΕΝΑ ΣΥΣΚΕΥΑΣΙΑΣ

1. Συσκευή SD-01.
2. Δύο υπέρυθρα αισθητήρια. Συνοδεύονται με τα καλώδιά τους.
3. Δύο ασύρματα τηλεχειριστήρια τύπου μπρελόκ (SD-RF).
4. Βίδες και ειδικά εξαρτήματα για επιτοίχια στήριξη.
5. Πατρόν από σκληρό χαρτί ως βοήθημα για τη στήριξη της συσκευής.
6. Το παρόν έγγραφο των οδηγιών εγκατάστασης και χρήσης.

#### ΠΙΝΑΚΑΣ ΠΕΡΙΕΧΟΜΕΝΩΝ

ΟΔΗΓΙΕΣ ΠΡΟΣ ΤΟΝ ΕΞΕΙΔΙΚΕΥΜΕΝΟ ΕΓΚΑΤΑΣΤΑΤΗ	σελ. 3
1. Εισαγωγή	σελ. 3
1.1. Περιγραφή προϊόντος	
1.2. Περιγραφή λειτουργίας	
1.3. Οδηγίες για τον εξειδικευμένο εγκαταστάτη	
2. Εγκατάσταση	σελ. 3
2.1. Τοποθέτηση	
2.2. Συνδέσεις	
3. Λειτουργία	σελ. 5
3.1. Ρυθμίσεις	
3.2. Προγραμματισμός τηλεχειριστηρίων	
3.3. Εκούσια διακοπή ηχητικής λειτουργίας	
ΟΔΗΓΙΕΣ ΠΡΟΣ ΤΟΝ ΧΡΗΣΤΗ	σελ. 7
Ενεργοποίηση και απενεργοποίηση κατάστασης αναμονής συναγερμού	
Τεχνικά χαρακτηριστικά	σελ. 8
Τεχνικά χαρακτηριστικά SD-01	
Τεχνικά χαρακτηριστικά SD-RF	

Ιστορικό εκδόσεων της παρούσας οδηγίας χρήσης

**ΟΔΗΓΙΕΣ ΠΡΟΣ ΤΟΝ ΕΞΕΙΔΙΚΕΥΜΕΝΟ ΕΓΚΑΤΑΣΤΑΤΗ****1. Εισαγωγή****1.1. Περιγραφή προϊόντος**

Το SD-01 είναι ένα έξυπνο σύστημα αποτροπής διάρρηξης που τοποθετείται εξωτερικά της πόρτας εισόδου. Διαθέτει μία ζώνη ελέγχου υπέρυθρης ακτινοβολίας με την οποία ελέγχει την κλειδαριά της πόρτας για τον έγκαιρο εντοπισμό διάρρηξης. Διαθέτει ενσωματωμένη ισχυρή σειρήνα πανικού (105db/1m) και επαναφορτιζόμενη μπαταρία για να παρέχει το ελάχιστο 15 ώρες εφεδρικής λειτουργίας στην περίπτωση διακοπής ρεύματος.

**1.2. Περιγραφή λειτουργίας**

Ο έλεγχος του συστήματος συναγερμού γίνεται με χρήση ασύρματων τηλεχειριστήριων SD-RF τα οποία χρησιμοποιούν και ως κομψά μπρελόκ κλειδιών.

Το SD-01 ενεργοποιείται πατώντας το διακόπτη του τηλεχειριστηρίου με την ένδειξη κλειστής κλειδαριάς. Η λειτουργία αυτή δηλώνεται ηχητικά αλλά και οπτικά με τον κόκκινο ενδεικτικό λαμπτήρα του SD-01 να παραμένει μόνιμα αναμμένος (σχήμα 9). Σ' αυτή την κατάσταση ανίχνευσης παραβιάσεων το σύστημα απαιτεί τα δύο αισθητήρια να βρίσκονται σε μεταξύ τους συνεχή και αδιάλειπτη οπτική επικοινωνία και οποιαδήποτε εξωτερική απόπειρα παραβίασης π.χ. κάποιο εργαλείο διάρρηξης, θα έχει ως αποτέλεσμα την ολική ή τη μερική διατάραξη αυτής της οπτικής επικοινωνίας αποτελώντας αιτία συναγερμού. Η διάρκεια συναγερμού παραμένει μέχρι να αποκατασταθεί η οπτική επαφή μεταξύ των αισθητηρίων και να παρέλθει ο χρόνος παράτασης της σειρήνας (βλ. παράγραφο 3.1.).

**1.3. Οδηγίες για τον εξειδικευμένο εγκαταστάτη**

- Πριν την εγκατάσταση του SD-01, βεβαιωθείτε ότι έχετε κατεβάσει το γενικό διακόπτη ρεύματος.
- **Προσοχή!** Η ορθή τοποθέτηση και λειτουργία του συστήματος προϋποθέτει ότι τα δύο αισθητήρια θα βρίσκονται τοποθετημένα απολύτως αντικριστά το ένα προς το άλλο σε οριζόντια ευθεία γραμμή και χωρίς να παρεμβάλλεται κανένα αντικείμενο ανάμεσά τους (π.χ. πόμολο), ούτως ώστε η υπέρυθρη επικοινωνία μεταξύ τους να είναι αδιάλειπτη, ακολουθώντας πιστά τη διαδικασία της παραγράφου 2.1.
- **Προσοχή!** Για την ορθή λειτουργία του συστήματος και την αποφυγή ψευδών συναγερμών, οι ακτίνες του ήλιου δεν πρέπει να προσπίπτουν κάθετα στον φακό του αισθητήρα με το καλώδιο των τριών εσωτερικών αγωγών.
- Βοηθήστε το περιβάλλον πετώντας τις μπαταρίες στον ειδικό κάδο ανακύκλωσης μπαταριών.
- Μέγιστη αυτονομία εφεδρικής λειτουργίας επιτυγχάνεται μόνο μετά από συνεχή φόρτιση 24 ωρών.
- Εάν δεν υπάρχει περίπτωση βλάβης μην αναιρείτε ποτέ τον βραχυκυκλωτήρα της σειρήνας (σχήμα 8, σελίδα 6 από 8, παράγραφος 3.3.).
- Για ερωτήματα και τεχνική υποστήριξη επισκεφτείτε την ιστοσελίδα <http://www.semkos.gr>.



**Προσοχή!** Για την ορθή τοποθέτηση των αισθητηρίων, επιβάλλεται η χρήση ενός τουλάχιστον κοινού αλφαδιού.

**2. Εγκατάσταση**

Για σωστή και γρήγορη διεκπεραίωση της εγκατάστασης των αισθητηρίων προτείνουμε τη χρήση του ειδικού εργαλείου Laser σκόπευσης SD-SETUP που μπορείτε να προμηθευτείτε από τον κατασκευαστή του προϊόντος. Για περισσότερες πληροφορίες παρακαλούμε επισκεφτείτε την ιστοσελίδα μας στην ηλεκτρονική διεύθυνση [www.semkos.gr](http://www.semkos.gr).

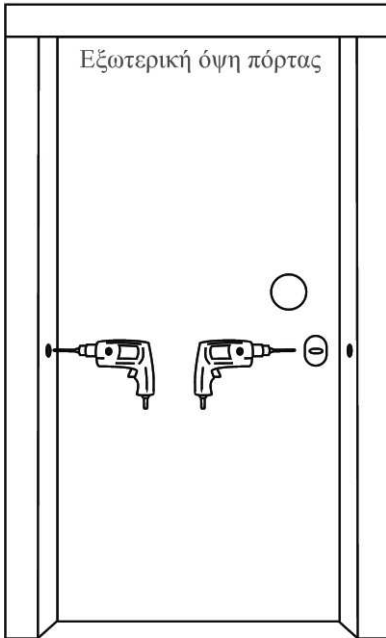
**2.1. Τοποθέτηση**

Αρχικά τοποθετήστε τα δύο αισθητήρια στην πόρτα ακολουθώντας τα παρακάτω βήματα και το σχήμα 1:

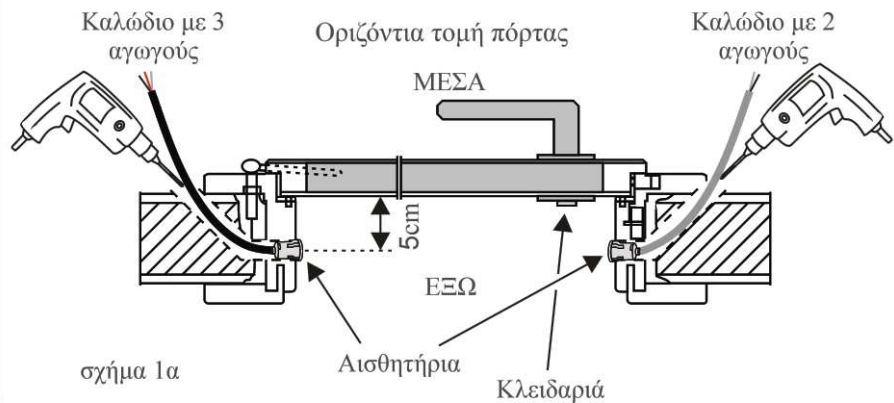
- Μετρήστε από το επάνω εξωτερικό μέρος της κάσας έως το σημείο που βρίσκεται το στόμιο της κλειδαριάς και σημαδέψτε την κάσα με ένα μολύβι. Κάνετε το ίδιο και από την άλλη πλευρά της κάσας σημαδεύοντας στην ίδια απόσταση. Εναλλακτικά μετρήστε από το δάπεδο με την προϋπόθεση ότι είναι επίπεδο (σχήμα 1β και 1γ).
- Σημαδέψτε σε απόσταση 5cm από την πατούρα της κάσας στο ύψος ακριβώς που σημαδέψατε και στο προηγούμενο βήμα. Κάνετε το ίδιο και στις δύο πλευρές της κάσας.
- Τρυπήστε την κάσα με κατάλληλο τρυπάνι διαμέτρου 14mm.
- Μετρήστε από την εσωτερική πλευρά της πόρτας και σημαδέψτε και στις δύο πλευρές της, ακριβώς δίπλα από το εσωτερικό περβάζι (στο ίδιο ύψος που σημαδέψατε και στην εξωτερική πλευρά). **Προσοχή!** Η ορθή τοποθέτηση και λειτουργία του συστήματος προϋποθέτει ότι τα δύο αισθητήρια θα βρίσκονται τοποθετημένα

πολύτως αντικριστά το ένα προς το άλλο σε οριζόντια ευθεία γραμμή και χωρίς να παρεμβάλλεται κανένα αντικείμενο ανάμεσά τους (π.χ. πόμολο, κλειδαριά), ούτως ώστε η υπέρυθρη επικοινωνία μεταξύ τους να είναι αδιάλειπτη.

- Τρυπήστε με κατάλληλο τρυπάνι διαμέτρου 8mm με κατεύθυνση προς την εξωτερική τρύπα, που ανοίξατε στην κάσα της πόρτας, έτσι ώστε η μία τρύπα να συναντήσει την άλλη και να επικοινωνούν μεταξύ τους.
- Με τη βοήθεια μιας ντίζας ηλεκτρολόγου ή σύρματος περάστε από έξω προς τα μέσα τα καλώδια των αισθητηρίων. **Προσοχή!** Το αισθητήριο με τους δύο εσωτερικούς αγωγούς να είναι από τη μεριά της κλειδαριάς.



- Στερεώστε τα καλώδια περιμετρικά της κάσας φέρνοντάς τα μέχρι το σημείο που πρόκειται να στηρίξετε το SD-01. Προτεινόμενη θέση είναι στην επάνω γωνία της πόρτας από την πλευρά που βρίσκονται οι διακόπτες φωτισμού. Στο σημείο εκείνο συνήθως υπάρχει το μπουτά (κουτί επίσκεψης ηλεκτρικών καλωδίων) της παροχής ρεύματος.
- **Προσοχή!** Τραβήξτε ελαφρά τα καλώδια, ώστε να μην υπάρχει περίσσια. Με αυτό τον τρόπο διασφαλίζετε ότι κανείς δεν θα μπορεί να τραβήξει τα αισθητήρια από τη θέση τους.



#### Σωστή μέτρηση

Εφόσον το δάπεδο είναι επίπεδο μετρήστε από το δάπεδο έως το ύψος του στομίου της κλειδαριάς, και σημαδέψτε και στις δύο πλευρές της κάσας στην ίδια απόσταση.

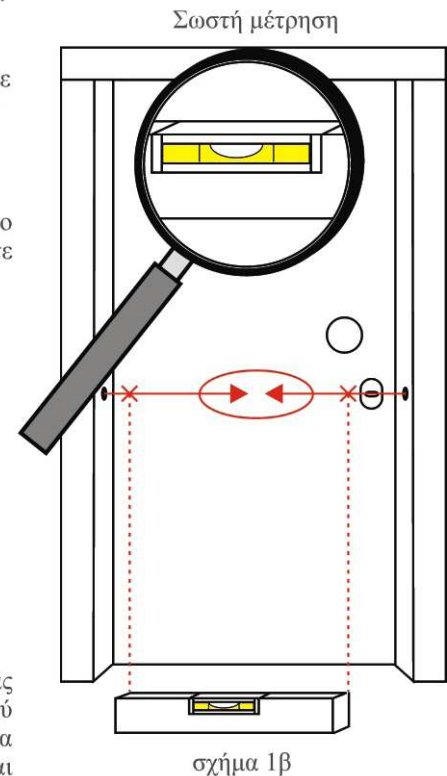
- Προσοχή!** η απόσταση από την πόρτα πρέπει να είναι ίδια (περίπου 3 cm), ώστε η νοητή ευθεία μεταξύ των αισθητηρίων να περνά μπροστά από το στόμιο της κλειδαριάς και να μην προσκρούει επάνω της.

Για επαλήθευση, πριν προχωρήσετε στο τρύπημα της κάσας, μετρήστε από τις δύο πάνω γωνίες της κάσας ως τα σημεία που σημαδέψατε παραπάνω και βεβαιωθείτε ότι οι δύο μετρήσεις είναι ίδιες.

#### Λάθος Μέτρηση

- Προσοχή!** Στην περίπτωση που το δάπεδο και το επάνω μέρος της κάσας δεν είναι επίπεδο θα πρέπει να συνυπολογίσετε την υψομετρική διαφορά και με τη βοήθεια ενός αλφαδιού ή του οργάνου στόχευσης SD-SETUP να σημαδέψετε σωστά τα σημεία στην κάσα. Αφού επαληθεύσετε και είστε βέβαιοι πως τα σημεία που σημαδέψατε είναι ακριβώς αντικριστά, μόνο τότε θα τρυπήσετε την κάσα για την εμφύτευση των αισθητηρίων.

Κατά τον ίδιο τρόπο θα ελέγξετε και στην περίπτωση που οι δύο πλευρές της κάσας έχουν σύγκλιση ή απόκλιση μεταξύ τους, δηλαδή δεν είναι παράλληλες μεταξύ τους. Εάν η κάσα παρουσιάζει προβλήματα σταθερότητας θα πρέπει πρώτα να σταθεροποιηθεί και μετά να ακολουθήσει η διαδικασία σημαδέματος και τρυπήματος.



**⚠ Προσοχή!** Η ορθή τοποθέτηση και λειτουργία του συστήματος προϋποθέτει ότι τα δύο αισθητήρια θα βρίσκονται τοποθετημένα απολύτως αντικριστά το ένα προς το άλλο σε οριζόντια ευθεία γραμμή και χωρίς να παρεμβάλλεται κανένα αντικείμενο ανάμεσά τους (π.χ. πόμολο, κλειδαριά), ούτως ώστε η υπέρυθρη επικοινωνία μεταξύ τους να είναι αδιάλειπτη.

Η συσκευή SD-01 στηρίζεται στον τοίχο με δύο βίδες. Για να σημαδέψετε και να τρυπήσετε τον τοίχο χρησιμοποιήστε ως βοήθημα το πατρόν που θα βρείτε μέσα στη συσκευασία. Κρατήστε το πατρόν στον τοίχο, έπειτα σημαδέψτε με ένα μολύβι τα δύο σημεία στήριξης. Χρησιμοποιώντας κατάλληλο τρυπάνι 5mm, ανοίξτε τις δύο τρύπες στον τοίχο.

Πριν στηρίξετε τη συσκευή στον τοίχο, ξεκουμπώστε το μπροστινό καπάκι του πλαστικού και περάστε το καλώδιο τροφοδοσίας και τα δύο καλώδια των αισθητηρίων μέσα από τα δύο ανοίγματα που βρίσκονται κάτω αριστερά και κάτω δεξιά στην πλαστική βάση (κάτω από τις κλέμμες).

Στη συνέχεια, χρησιμοποιώντας τα ούπα και τις βίδες, που θα βρείτε στη συσκευασία, βιδώστε το SD-01 στον τοίχο (σχήμα 2). Μην χρησιμοποιείτε υπερβολική δύναμη κατά την πάκτωση.

## 2.2. Συνδέσεις

Όλες οι κλέμμες του SD-01 είναι αποσπώμενες. Αυτό σημαίνει ότι με ένα απλό τράβηγμα μπορείτε να τις ξεκουμπώσετε και αφού ολοκληρώσετε τις συνδέσεις να τις ξανακουμπώσετε στη θέση τους.

Αρχικά συνδέστε τα καλώδια των αισθητηρίων στις αντίστοιχες κλέμμες που βρίσκονται στα δεξιά (σχήμα 3). Υπάρχει μία διπλή κλέμμα για το καλώδιο με τους δύο εσωτερικούς αγωγούς και μία τριπλή κλέμμα για το καλώδιο με τους δύο εσωτερικούς αγωγούς.

**⚠ Προσοχή!** Οποιαδήποτε λάθος σύνδεση μπορεί να προκαλέσει βλάβη στη συσκευή και στα αισθητήρια ή σε λανθασμένη λειτουργία της συσκευής.

Στη συνέχεια συνδέστε το καλώδιο τροφοδοσίας στη διπλή κλέμμα που βρίσκεται στα αριστερά (σχήμα 3). Βεβαιωθείτε πρώτα ότι ο διακόπτης του κεντρικού ηλεκτρικού πίνακα διανομής είναι κατεβασμένος και δεν υπάρχει τάση στο καλώδιο τροφοδοσίας του SD-01.

Έπειτα τοποθετήστε την μπαταρία στη θέση της (στο κενό που υπάρχει στο επάνω μέρος της πλακέτας) και συνδέστε το καλώδιό της στο λευκό συνδετήρα που υπάρχει επάνω στην ηλεκτρονική πλακέτα, ακολουθώντας το σχήμα 4.

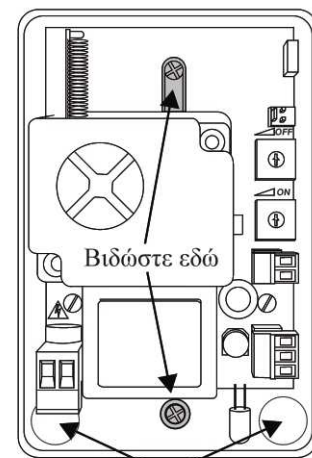
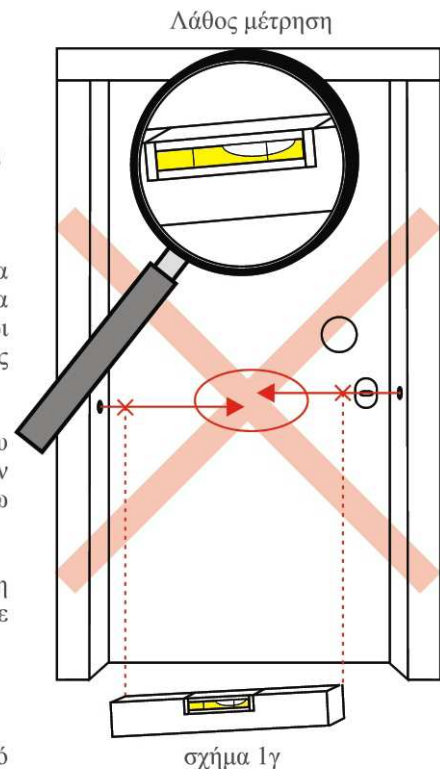
Στο τέλος κουμπώστε το πλαστικό καπάκι του SD-01 στη βάση του και τροφοδοτήστε το κύκλωμα ανοίγοντας πάλι το διακόπτη του κεντρικού πίνακα διανομής. Οι γρίλιες του πλαστικού να βρίσκονται από επάνω.

**⚠ Προσοχή!** Μην ανοίγετε ποτέ τη συσκευή χωρίς να έχετε πρώτα βεβαιωθεί ότι ο διακόπτης του κεντρικού ηλεκτρικού πίνακα διανομής είναι κατεβασμένος και δεν υπάρχει τάση στο καλώδιο τροφοδοσίας του SD-01.

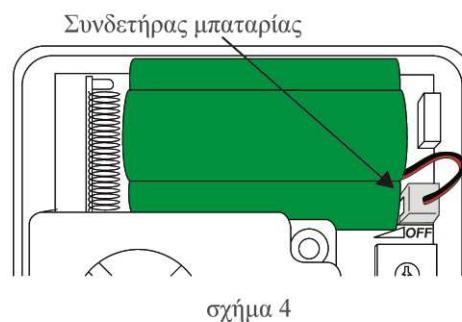
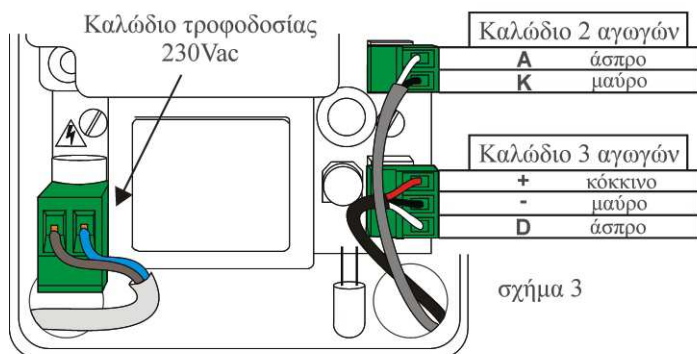
## 3. Λειτουργία

### 3.1. Ρυθμίσεις

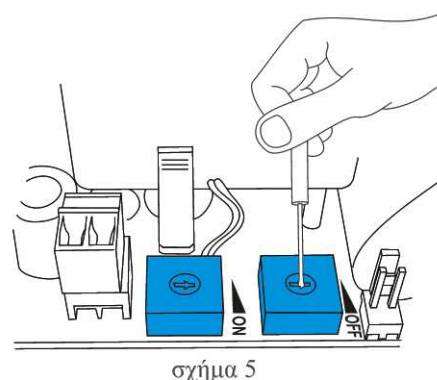
Δεξιά της ηλεκτρονικής πλακέτας, ακριβώς επάνω από τις δύο κλέμμες σύνδεσης των αισθητηρίων, υπάρχουν δύο ρυθμιστές περιστρεφόμενοι με τη χρήση ενός μικρού κατσαβιδιού (σχήμα 5).



Ανοίγματα για το πέρασμα των καλωδίων  
σχήμα 2



Ο ρυθμιστής με την ένδειξη ON ρυθμίζει το χρόνο έναρξης της σειρήνας μετά την οπτική παραβίαση από 1 έως 15 δευτερόλεπτα, ενώ ο ρυθμιστής με την ένδειξη OFF ρυθμίζει την ηχητική παράταση της σειρήνας μετά τη αποκατάσταση της οπτικής επικοινωνίας των αισθητηρίων, από 1 έως 60 δευτερόλεπτα, δηλαδή μετά την απομάκρυνση της αιτίας συναγερμού. Η φορά των ρυθμιστών είναι δεξιόστροφη, δηλαδή δεξιά περιστροφή μεγαλώνει τη χρονική διάρκεια των παραμέτρων ενώ αριστερή περιστροφή τις μειώνει.

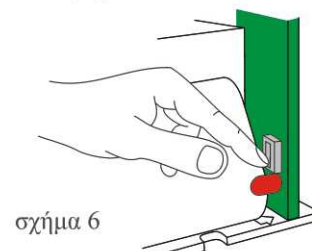


### 3.2. Προγραμματισμός τηλεχειριστηρίων

Για να ανταποκριθεί το SD-01 στις εντολές ενός τηλεχειριστηρίου θα πρέπει να έχει προηγηθεί η καταχώρηση του κωδικού του τηλεχειριστηρίου στο μητρώο του SD-01. Για να καταχωρήσετε τον κωδικό του τηλεχειριστηρίου στη συσκευή ακολουθήστε προσεκτικά την παρακάτω διαδικασία:

Ξεκουμπώστε το πλαστικό καπάκι της συσκευής SD-01 ώστε να έχετε πρόσβαση στην ηλεκτρονική πλακέτα. Στην επάνω αριστερή γωνία της πλακέτας υπάρχει μία δεύτερη κάθετη μικρή πλακέτα με ένα μικρό γκρι διακόπτη στην άκρη της και ένα κόκκινο LED ακριβώς δίπλα του (σχήμα 6). Για τον προγραμματισμό ακολουθήστε τα παρακάτω βήματα:

- Πατήστε μία φορά το διακόπτη.
- Πατήστε μία φορά έναν από τους δύο διακόπτες του SD-RF.
- Βεβαιωθείτε ότι το κόκκινο LED αναβοσβήνει.
- Πατήστε ξανά μία φορά το διακόπτη της πλακέτας.
- Πατήστε ξανά μία φορά έναν από τους δύο διακόπτες του SD-RF.
- Βεβαιωθείτε ότι το κόκκινο LED αναβοσβήνει τρεις φορές και έπειτα σβήνει.
- Η διαδικασία προγραμματισμού έχει ολοκληρωθεί επιτυχώς.



Το SD-01 μπορεί να αποθηκεύσει κωδικούς για 5 διαφορετικά τηλεχειριστήρια, ενώ το ίδιο χειριστήριο μπορεί να καταχωρηθεί σε όσες συσκευές SD-01 επιθυμείτε.

Στην περίπτωση απώλειας ενός τηλεχειριστηρίου θα πρέπει να διαγράψετε όλο το μητρώο από μνήμη του SD-01. Για τη διαγραφή του μητρώου ακολουθήστε την παρακάτω διαδικασία:

Πατήστε παρατεταμένα το διακόπτη που βρίσκεται στην κάθετη πλακέτα (επάνω αριστερή γωνία στο σχήμα 6), για περίπου 8 δευτερόλεπτα. Παρατηρήστε ότι το κόκκινο LED (σχήμα 6), που βρίσκεται δίπλα στο διακόπτη, αρχικά ανάβει και μετά από 8 δευτερόλεπτα σβήνει. Μόλις το κόκκινο LED σβήσει, σταματήστε να πατάτε το διακόπτη. Η διαδικασία διαγραφής έχει ολοκληρωθεί.

### 3.3. Εκούσια διακοπή ηχητικής λειτουργίας

Πριν εκτελέσετε την παρακάτω οδηγία βεβαιωθείτε ότι ο διακόπτης του κεντρικού ηλεκτρικού πίνακα διανομής είναι κατεβασμένος και δεν υπάρχει τάση στο καλώδιο τροφοδοσίας του SD-01.

Σε περίπτωση τεχνικής αδυναμίας απενεργοποίησης του συναγερμού (π.χ. απώλεια τηλεχειριστηρίου) υπάρχει δυνατότητα για ηχητική απομόνωση της σειρήνας μέχρι να αποκατασταθεί ο λόγος της αδυναμίας.

Για να απενεργοποιήσετε τη σειρήνα πρέπει να αφαιρέσετε έναν μηχανικό διακόπτη. Ξεκουμπώστε το πλαστικό καπάκι και ανατρέξτε στο σημείο που δείχνει το σχήμα 8. Πιάστε το μπλε εξάρτημα με το χέρι σας και τραβήξτε το ώστε να βγει από τη θέση του. Παρακαλούμε φυλάξτε το εξάρτημα για μελλοντική χρήση.

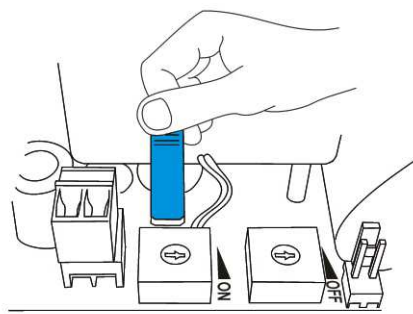
**⚠ Προσοχή!** Αν εκτελέσετε τη διαδικασία που αναφέρεται σε αυτή την παράγραφο το σύστημα αποτροπής διάρρηξης παύει να λειτουργεί.



σχήμα 7

### ΟΔΗΓΙΕΣ ΠΡΟΣ ΤΟΝ ΧΡΗΣΤΗ

Πριν χρησιμοποιήσετε το αποτρεπτικό σύστημα διάρρηξης SD-01 διαβάστε προσεκτικά τις παρακάτω οδηγίες.



σχήμα 8

#### Ενεργοποίηση και απενεργοποίηση κατάστασης αναμονής συναγερμού

Η ενεργοποίηση και απενεργοποίηση της συσκευής συναγερμού γίνεται μόνο με τη χρήση των τηλεχειριστηρίων που συνοδεύουν την συσκευή.

Το SD-01 μπαίνει σε κατάσταση αναμονής συναγερμού πατώντας τον διακόπτη του τηλεχειριστηρίου με την ένδειξη κλειστής κλειδαριάς. Η συσκευή ανταποκρίνεται με ένα στιγμιαίο ηχητικό σήμα και ο κόκκινος ενδεικτικός λαμπτήρας παραμένει αναμμένος (σχήμα 9). Το SD-01 είναι πλέον ενεργοποιημένο και σε αναμονή ανίχνευσης παραβιάσεων.

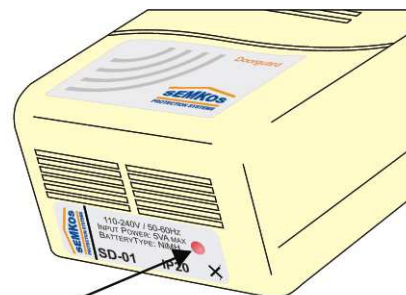
Απενεργοποίηση του SD-01 γίνεται πατώντας το διακόπτη του τηλεχειριστηρίου με την ένδειξη ανοιχτής κλειδαριάς. Η συσκευή ανταποκρίνεται με δύο στιγμιαία ηχητικά σήματα και ο κόκκινος ενδεικτικός λαμπτήρας παραμένει σβηστός (σχήμα 9). Το SD-01 είναι πλέον απενεργοποιημένο χωρίς δυνατότητα ανίχνευσης παραβιάσεων.

Ο ενδεικτικός κόκκινος λαμπτήρας βρίσκεται δεξιά της ετικέτας χαρακτηριστικών του SD-01 (σχήμα 9) και δείχνει την κατάσταση λειτουργίας της συσκευής σύμφωνα με τον παρακάτω πίνακα 1.

Πίνακας 1. Καταστάσεις του κόκκινου ενδεικτικού λαμπτήρα (Σχήμα 5)

Αναμμένο	Το SD-01 βρίσκεται σε κατάσταση ανίχνευσης παραβιάσεων (συναγερμός οπλισμένος)
Σβηστό	Το SD-01 βρίσκεται σε κατάσταση απενεργοποίησης (συναγερμός παροπλισμένος)

- Για την αξιόπιστη λειτουργία του SD-01 προτείνεται η αντικατάσταση των μπαταριών κάθε τέσσερα χρόνια.
- Για την ασφαλή λειτουργία του SD-01 πρέπει να χρησιμοποιείτε πάντα τη μπαταρία του κατασκευαστή, την οποία προμηθεύετε από το κατάστημα που αγοράσατε το SD-01 ή απ' ευθείας από την εταιρεία SEMKOS.
- Επιπλέον χειριστήρια SD-RF μπορείτε να προμηθευτείτε από το κατάστημα που αγοράσατε το SD-01 ή απ' ευθείας από την εταιρεία SEMKOS.
- Διατηρείτε πάντοτε καθαρή την εξωτερική επιφάνεια (φακούς) των αισθητηρίων.
- Βοηθήστε το περιβάλλον πετώντας τις μπαταρίες στον ειδικό κάδο ανακύκλωσης μπαταριών.



Ενδεικτικός λαμπτήρας

σχήμα 9

**Τεχνικά χαρακτηριστικά****Τεχνικά χαρακτηριστικά SD-01**

Τροφοδοσία	110-240 V AC (~) / 50-60Hz
Κατανάλωση	5 VA (max)
Τύπος μπαταρίας	Επαναφορτιζόμενη NiMH
Αυτονομία	15 ώρες (min)
Ένταση σειρήνας	105dB στο 1m
Χωρητικότητα διαφορετικών τηλεχειριστηρίων	5
Θερμοκρασία λειτουργίας	0-45 °C
Λειτουργία σε υγρασία	Έως και 95% σχετική υγρασία
Βαθμός προστασίας περιβλήματος	IP 20
Υλικό κατασκευής περιβλήματος	ABS
Διάμετρος αισθητηρίων	12 mm
Μήκος καλωδίων αισθητηρίων	3.5 m
Διαστάσεις	72 x 116 x 42 mm
Βάρος	220 gr
Συνολικό βάρος συσκευασίας	350 gr

**Τεχνικά χαρακτηριστικά τηλεχειριστηρίων SD-RF**

Τροφοδοσία	Μπαταρία Lithium Ion
Βάρος	35 gr

Στην προσπάθεια εξελκτικής βελτίωσης του προϊόντος, ο κατασκευαστής διατηρεί κάθε δικαίωμα τεχνικών αλλαγών χωρίς προηγούμενη ενημέρωση.

**ΕΞΟΥΣΙΟΔΟΤΗΜΕΝΟ ΣΥΝΕΡΓΕΙΟ SERVICE SEMKOS DoorGuard SD-01:**

Σινισόγλου 16, 544 53, Θεσσαλονίκη,

τηλ. 2310 937970, Φαξ:2310 937026, e-mail: [info@semko.gr](mailto:info@semko.gr) <http://www.semkos.gr>

**ΠΡΙΝ ΤΗΝ ΕΓΚΑΤΑΣΤΑΣΗ, ΖΗΤΗΣΤΕ ΑΠΟ ΤΟΝ ΕΓΚΑΤΑΣΤΑΤΗ ΝΑ ΘΕΣΕΙ ΤΗ ΣΦΡΑΓΙΔΑ ΤΟΥ ΣΤΟ ΠΑΡΑΚΑΤΩ ΣΗΜΕΙΟ**

**ΘΕΣΗ ΣΦΡΑΓΙΔΑΣ ΕΓΚΑΤΑΣΤΑΤΗ**

.....  
**ΗΜΕΡΟΜΗΝΙΑ** .....